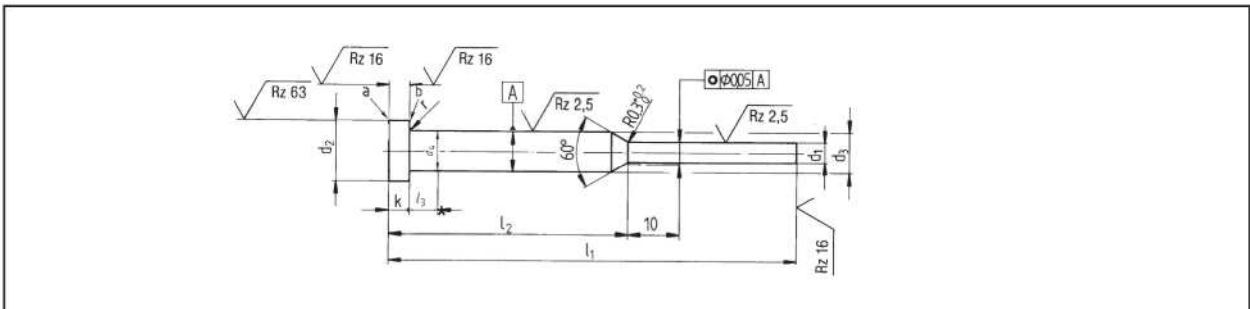


Ejecteur cylindrique à tête cylindrique avec revêtement DLC

Avec corps cylindrique suivant DIN ISO 8694
(DIN 1530 partie 2, forme CH, trempé) / Revêtu DLC



Référence : 6D41.

Dureté rev. : ~ 3.000 HV

Prof. rev. : ~ 1,5 μ m

Matière : WS

d ₁ g 6 + revêtement	d ₂ 0 - 0,2	d ₄	d ₃ 0 - 0,1 + Revêtement	k 0 - 0,05	r + 0,2 0	l ₁ +2 0								l ₃			
						63	80	100	125	160	200	250	315				
						l ₂ * -1 -2											
						25	35	50	50	75	75	100	160				
0,5	4	d ₁ +0,03	2	2	0,2		●	●	●	●	●						
0,6 + 0,7							●	●	●	●	●						
0,8						●	●	●	●	●	●	●					
0,85													●	●			
0,9						●	●	●	●	●	●	●	●	●			
0,95													●	●			
1,0						●	●	●	●	●	●	●	●	●	●		
1,1						●	●	●	●	●	●	●	●	●	●		
1,2						●	●	●	●	●	●	●	●	●	●		
1,3 + 1,4						●	●	●	●	●	●	●	●	●	●		
1,5	6	d ₁ +0,03	3	3	0,3	●	●	●	●	●	●	●	●	●			
1,6							●	●	●	●	●	●	●	●			
1,7-1,9							●	●	●	●	●	●	●	●			
2,0						●	●	●	●	●	●	●	●	●	●		
2,1-2,4							●	●	●	●	●	●	●	●	●	●	
2,5							●	●	●	●	●	●	●	●	●	●	

● En stock ou livrable rapidement.
Autre dimensions sur demande.

* Uniquement livrable avec cette longueur l₂.