

# Éjecteur avec quatre coins rayonnés et revêtement DLC

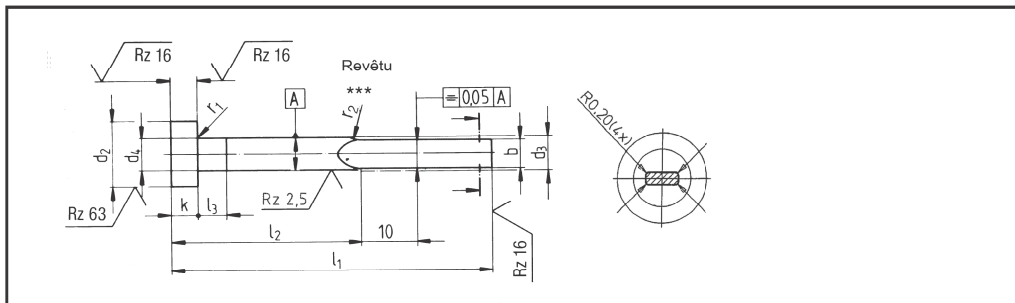
Éjecteur lame suivant DIN ISO 8693 (DIN 1530 partie 4, Forme FAH, trempé)



\*\*\* Ces tolérances sont valables pour les longueurs de 100mm.

Pour les longueurs supérieures à 100mm, ces tolérances doivent être multipliées par  $(l_1 - l_2) 10^{-2}$

Dimensions et formes spéciales sur demande.



## Référence 6R41 trempé

Dimensions			Corps Ø	Longueur totale $l_1$							
				63	80	100	125	160	200	250	315
a	b	$d_3$ $h_{11}$	Longueur $l_2$								
0 -0,015 ***	0 -0,015 ***		30	40	50	60	80	100	125	160	
+ Revêtement			Disponibilité								
0,5	2,8	3,00		-	-	-	-				
0,6	2,8	3,00		-	-	-	-				
0,8	2,8	3,00		-	-	-	-	-			
1,0	2,8	3,00			-	-	-	-			
0,5	3,8	4,20		-	-	-	-				
0,6	3,8	4,20		-	-	-	-	-			
0,8	3,8	4,20	-	-	-	-	-	-	-		
1,0	3,8	4,20	-	-	-	-	-	-	-	-	
1,2	3,8	4,20		-	-	-	-	-	-	-	
1,0	4,5	5,00		-	-	-	-	-	-	-	
1,2	4,5	5,00		-	-	-	-	-	-	-	
1,5	4,5	5,00		-	-	-	-	-	-	-	
1,0	5,5	6,00		-	-	-	-	-	-	-	
1,2	5,5	6,00		-	-	-	-	-	-	-	
1,5	5,5	6,00		-	-	-	-	-	-	-	
2,0	5,5	6,00		-	-	-	-	-	-	-	
1,2	7,5	8,00			-	-	-	-	-	-	
1,5	7,5	8,00			-	-	-	-	-	-	
2,0	7,5	8,00			-	-	-	-	-	-	
1,5	9,5	10,00				-	-	-	-	-	
2,0	9,5	10,00					-	-	-	-	
2,0	11,5	12,00						-	-	-	
2,5	11,5	12,00							-	-	

- Article tenu en stock